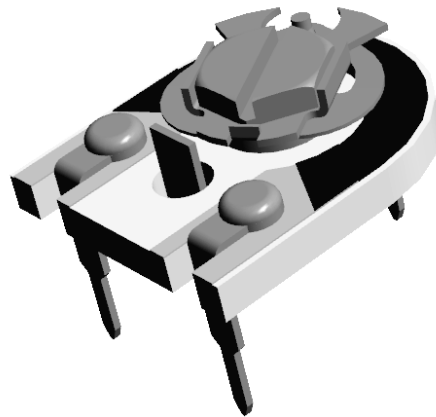


Seria CN-15

Charakterystyka

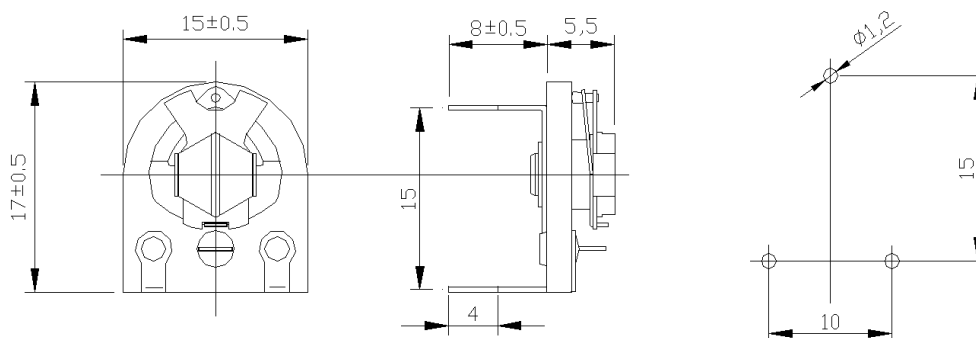
Potencjometry montażowe serii CN-15 mają zastosowanie, jako element regulacyjno-nastawny. Główną zaletą tej serii jest cermetowy element rezystywny, który charakteryzuje się dużo większą trwałością niż typowe ścieżki węglowe. Element ma charakterystykę liniową (A). Potencjometry serii CN-15 wykonuje się w dwóch wersjach, do montażu pionowego oraz poziomego. Na specjalne zamówienie dostępne są potencjometry o tolerancji rezystancji 5% i 10%.



<u>Parametr</u>	<u>Wartość</u>
Rezystancja nominalna	szereg E6
Zakres dostępnych rezystancji	100Ω ... 4,7MΩ
Tolerancja rezystancji	R ≤ 680 kΩ ±20%
	R > 680 kΩ ±30%
Maksymalna moc strat Pn (T = 40°C)	1 W
Dopuszczalne obciążenie w temp. Kategorii	50% Pn
Maksymalne napięcie pracy	250 V
Temperaturowy współczynnik rezystancji	±300 x 10 ⁻⁶ /K
Kategoria klimatyczna	55/125/56

Wymiary

CN 15.1 ... // wersja do montażu poziomego



Seria CN-15**CN 15.2 ... // wersja do montażu pionowego**