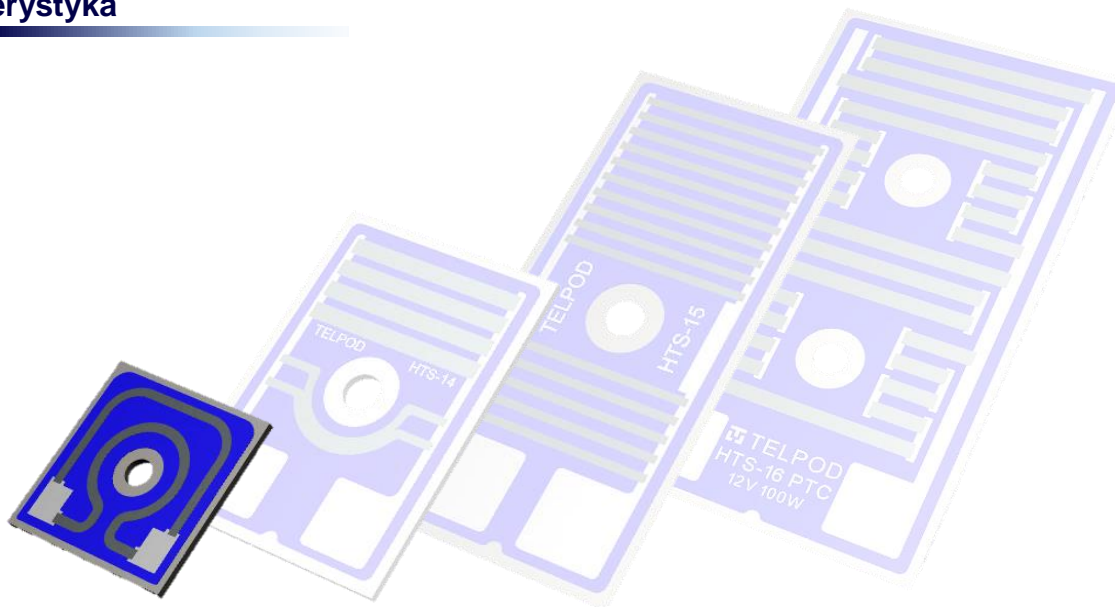


# Grubowarstwowe elementy grzejne HTS-11

## Charakterystyka



### Opis

Elementy grzejne serii HTS-11 wykonane są w technologii grubowarstwowej, na podłożach ze stali nierdzewnej o grubości 1mm. Charakteryzują się stosunkowo dużą mocą przy niewielkich rozmiarach. Mają one zastosowanie jako elementy grzejne do precyzyjnego ogrzewania powierzchni lub jako rezystory dużej mocy. Grzałki posiadają wyprowadzenia w postaci pół stykowych/lutowniczych, dolutowanych przewodów, złącz konektorowych lub złącz śrubowych.

### Cechy

- Bardzo dobry stosunek moc/wielkość
- Moc znamionowa do 60W
- Szeroki zakres napięć
- Płaska konstrukcja
- Niska indukcyjność
- Łatwy montaż
- Zgodny z RoHS



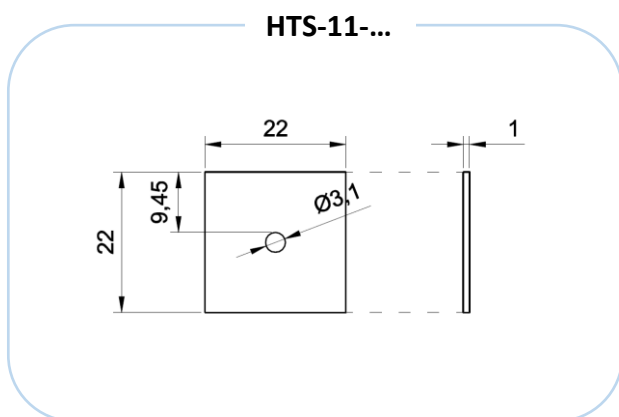
## Parametry techniczne

|  | HTS-11-...                                 |
|--|--|
| Moc znamionowa (z radiatorem)                | 10 ... 60 W                                |
| Tolerancja mocy                              | ±5%, ±10 %                                 |
| Napięcie znamionowe                          | 5 ... 18 V                                 |
| Napięcie przebicia warstwy dielektrycznej    | > 2 kV                                     |
| Temperaturowy współczynnik rezystancji (TWR) | ±1500 ppm/°C (dostępne także ±3000 ppm/°C) |
| Max. temperatura złączy                      | 170 °C (dostępne także 300°C)              |
| Wymiary zewnętrzne                           | 22 x 22 x 1 mm                             |
| Moment dokręcania śrub montażowych M3        | 0,6 Nm ... 0,8 Nm                          |

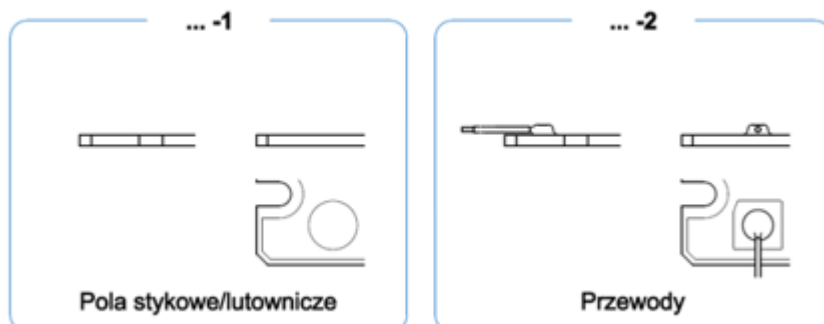
## Grubowarstwowe elementy grzejne HTS-11

### Wymiary zewnętrzne

Wymiary podane w [mm]



### Typy wyprowadzeń



### Montaż do radiatora

Rezystor należy przykręcić do radiatora śrubami M3. W celu zapewnienia efektywnego transferu ciepła można zastosować podkładki termoprzewodzące (termopady).

## Grubowarstwowe elementy grzejne

### HTS-11

03.01.2020 / ver. 2.0

#### Oznaczenie produktu

| Seria  | - | Napięcie | - | Moc      | - | Tolerancja  | - | Złącze |
|--------|---|----------|---|----------|---|-------------|---|--------|
| HTS-11 |   | 5..18 V  |   | 10..60 W |   | 5 %<br>10 % |   | 1 2    |

#### Przykład

**HTS - 11 - 12 - 30 - 5 - 2**

Element grzejny serii HTS-11 na napięcie 12V, o mocy 30W, tolerancji  $\pm 5\%$  dolutowanymi przewodami.

**TELPOD S.A.**

ul. Piłsudskiego 63A  
32-050 Skawina  
www.telpod.pl

**Dział Sprzedaży**

Tel.: +48 (0)12 257 10 35  
Fax: +48 (0)12 257 10 13  
zamowienia@telpod.pl

**Dział Techniczny**

Tel.: +48 (0)12 257 10 12  
mikrouklady@telpod.pl

