

Grubowarstwowe rezystory mocy

RTS-02

Strona 1 z 4

25.08.2022 / ver. 3.0

Charakterystyka



Opis

Rezystory serii RTS są wykonane w technologii grubowarstwowej na podłożach ze stali nierdzewnej. Charakteryzują się dużą mocą przy małych wymiarach, wysoką odpornością na chwilowe przeciążenia oraz bardzo niską indukcyjnością. Rozstaw otworów montażowych jest zgodny z wymiarami standardowych grubowarstwowych rezystorów mocy, co pozwala na łatwą wymianę. Dostępne są różne rodzaje wyprowadzeń, standardowo rezystory mają wyprowadzenia śrubowe 5/A. Rezystory przeznaczone są do montażu na radiatorze!

Cechy

- Bardzo dobry stosunek moc/wielkość
- Moc znamionowa do 1000W
- Szeroki zakres rezystancji
- Płaska konstrukcja
- Niska indukcyjność
- Łatwy montaż
- Zgodny z RoHS



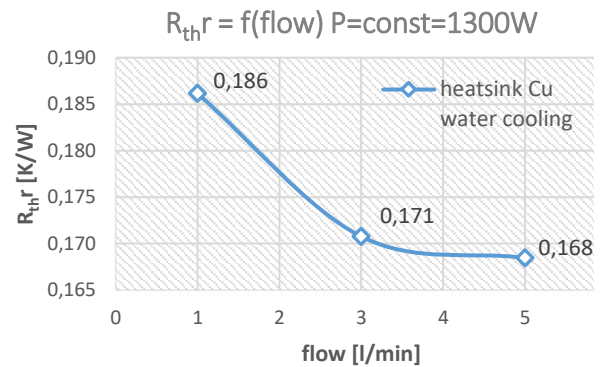
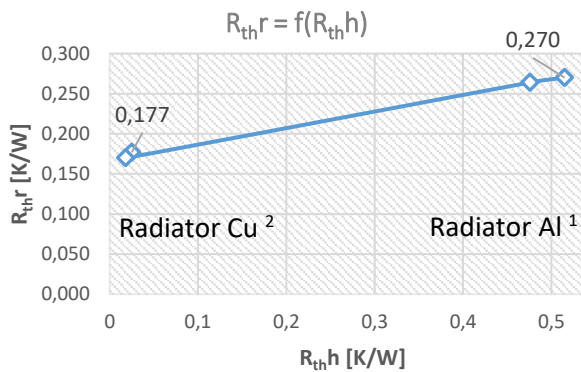
Parametry techniczne

	RTS-02-300	RTS-02-600
Zakres dostępnych rezystancji	0,1 Ω ... 1 MΩ (available also < 0,1 Ω)	
Tolerancja rezystancji	±5%, ±10 %	
Moc znamionowa (z radiatorem)	300 W	600 W
Napięcie przebicia warstwy dielektrycznej	2,5 kV	
Temperaturowy współczynnik rezystancji (TWR)	±100 ppm/°C (available also ±1500 ppm/°C)	
Max. temperatura złączy	170°C (available also 300°C)	
Wymiary zewnętrzne	67 x 60 x 2 mm	
Moment dokręcania śrub montażowych M4	1,6 Nm ... 1,8 Nm	

W celu uzyskania bardziej szczegółowych informacji prosimy o kontakt z działem technicznym.

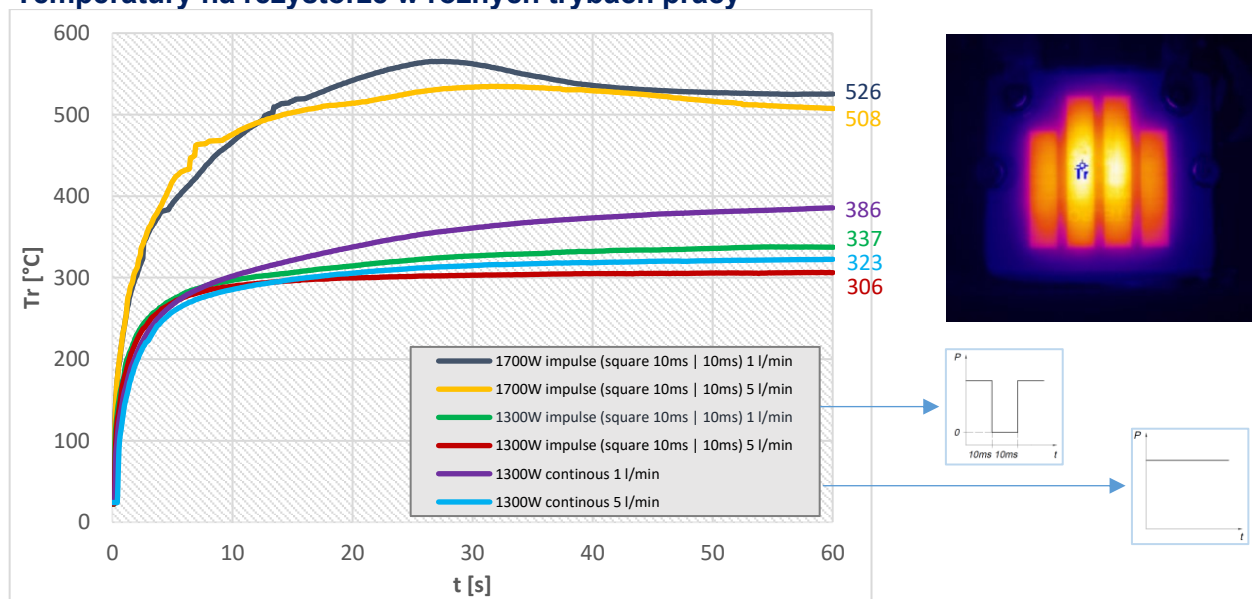
Grubowarstwowe rezystory mocy RTS-02

Rezystancja termiczna



R_{thr} – Rezystancja termiczna rezystora RTS-02
 R_{thh} – Rezystancja termiczna radiatora

Temperatury na rezystorze w różnych trybach pracy

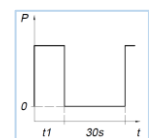


T_r – Temperatura na powierzchni rezystora, Radiator Cu² (water 21 °C), AAB TG4 pasta termoprzewodząca, 1,6 Nm moment mocujący

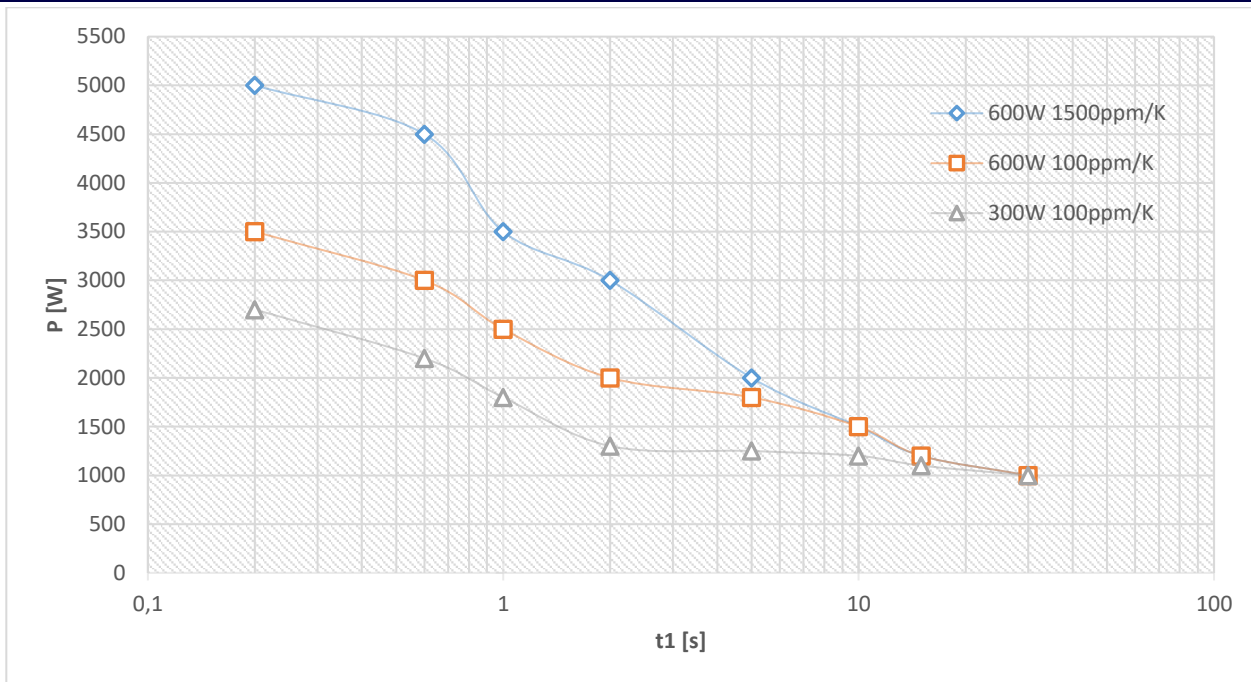
Przeciążenie

Każdy rezystor mocowany na pastce termoprzewodzącej (AAB TG4) na radiatorze Cu²

- Stała temperatura wejściowa wody: +20°C (przepływ 0,5l/min)
- Długość impulsu: t_i = 200ms; 600ms; 1s; 5s; 10s
- Kształt impulsu: prostokąt
- Odstęp między impulsami: 30s
- Czas testu: 10min



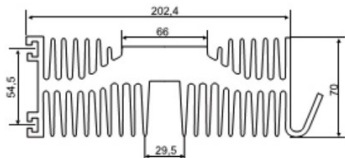
Grubowarstwowe rezystory mocy RTS-02



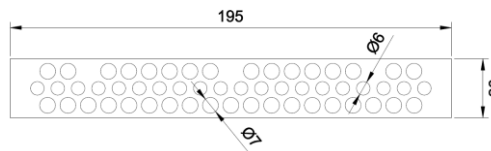
Jeśli potrzebujesz sprawdzić rezystor w swoim układzie, skontaktuj się z nami w celu wykonania specjalnych pomiarów i/lub otrzymania próbek testowych.

Opis wykorzystanych radiatorów

¹ Radiator Al – 202x70x70mm, 62cm² przekrój,
R_{th,h}=0,48 K/W (bez wymuszania przepływu powietrza)

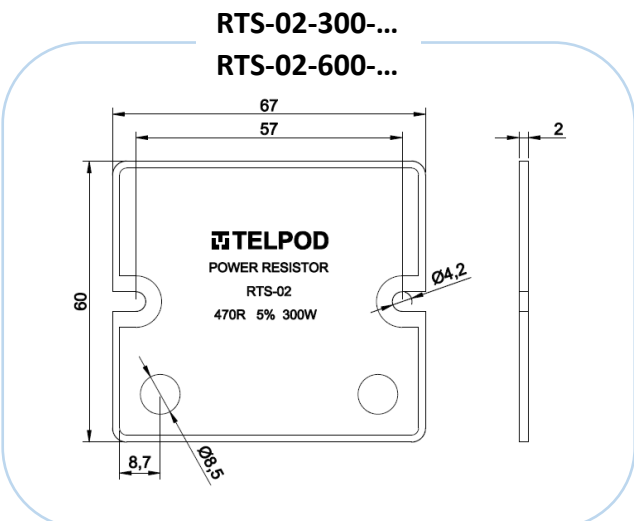


² Radiator Cu – 195x150x26 z chłodzeniem wodnym,
R_{th,h}=0,025 K/W (1 l/min, 21 °C)



Wymiary zewnętrzne

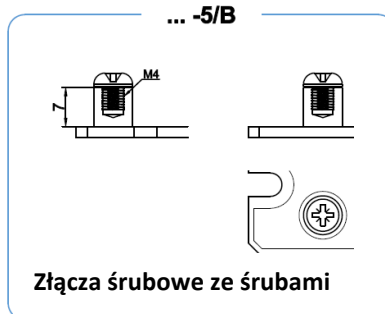
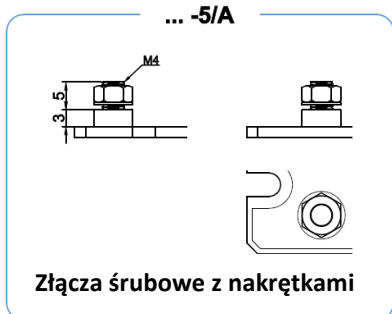
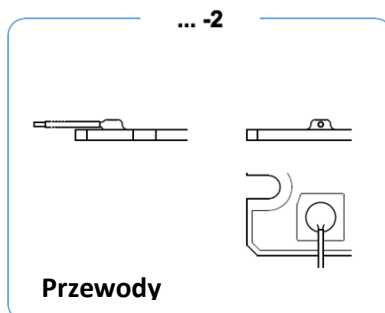
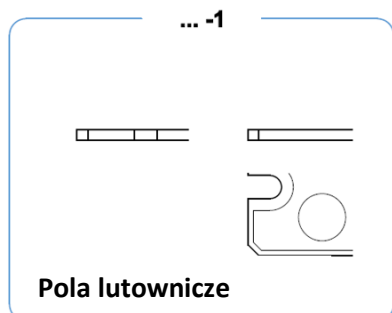
[mm]



Grubowarstwowe rezystory mocy RTS-02

25.08.2022 / ver. 3.0

Typy wyprowadzeń



Zalecany moment dokręcania złączy 5/A oraz 5/B to 1,2 Nm

Montaż do radiatora

Rezystor należy przykręcić do radiatora śrubami M4. W celu zapewnienia efektywnego transferu ciepła zalecamy zastosować termopady dedykowane specjalnie pod nasze produkty. Więcej informacji na RTS-TERMOPADY.

Oznaczenie produktu

Series	-	Power	-	Resistance	-	Tolerance	-	Terminal
RTS-02		300 W 600 W		0R1 1M		5 % 10 %		1 2 5/A 5/B

Example

RTS-02 - 300 - 1R - 5 - 5/A

Rezystor serii RTS-02 o mocy 300W, rezystancji 1Ω, tolerancji ± 5% ze złączami śrubowymi z nakrętkami

TELPOD S.A.
ul. Piłsudskiego 63A
32-050 Skawina
www.telpod.pl

Dział Sprzedaży
Tel.: +48 (0)12 257 10 35
Fax: +48 (0)12 257 10 13
zamowienia@telpod.pl

Dział Techniczny
Tel.: +48 (0)12 257 10 12
mikrouklady@telpod.pl

