

Grubowarstwowe rezystory mocy RTS-02

Charakterystyka



Opis

Rezystory serii RTS są wykonane w technologii grubowarstwowej na podłożach ze stali nierdzewnej. Charakteryzują się dużą mocą przy małych wymiarach, wysoką odpornością na chwilowe przeciążenia oraz bardzo niską indukcyjnością. Rozstaw otworów montażowych jest zgodny z wymiarami standardowych grubowarstwowych rezystorów mocy, co pozwala na łatwą wymianę. Dostępne są różne rodzaje wyprowadzeń, standardowo rezystory mają wyprowadzenia śrubowe 5/A. Rezystory przeznaczone są do montażu na radiatorze!

Cechy

- Bardzo dobry stosunek moc/wielkość
- Moc znamionowa do 1000W
- Szeroki zakres rezystancji
- Płaska konstrukcja
- Niska indukcyjność
- Łatwy montaż
- Zgodny z RoHS



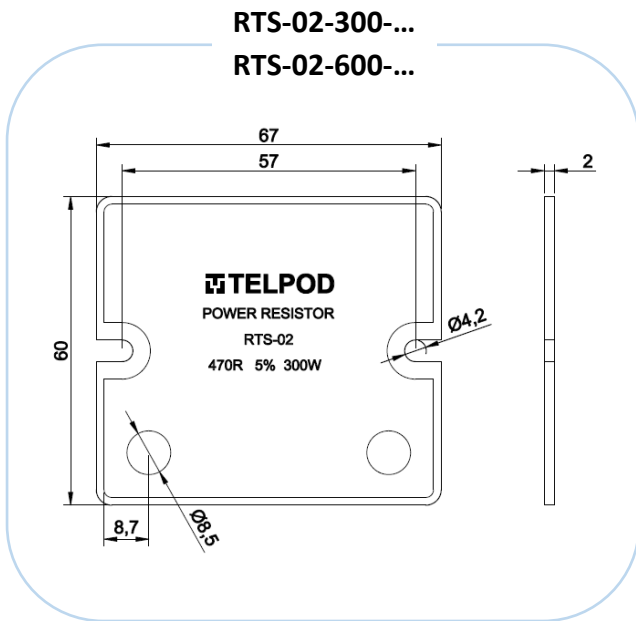
Parametry techniczne

	RTS-02-300	RTS-02-600
Zakres dostępnych rezystancji	0,1 Ω ... 1 MΩ (dostępne także < 0,1 Ω)	
Tolerancja rezystancji	±5%, ±10 %	
Moc znamionowa (z radiatorem)	300W	600W
Napięcie przebicia warstwy dielektrycznej	> 2,5 kV	
Temperaturowy współczynnik rezystancji (TWR)	±100 ppm/°C (dostępne także ±1500 ppm/°C)	
Max. temperatura złączy	170 °C (dostępne także 300°C)	
Wymiary zewnętrzne	67 x 60 x 2 mm	
Moment dokręcania śrub montażowych M4	1,6 Nm ... 1,8 Nm	

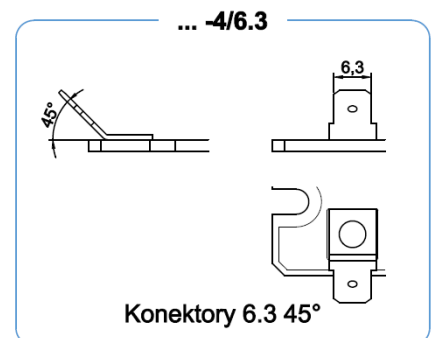
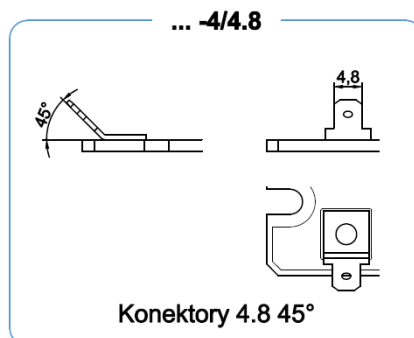
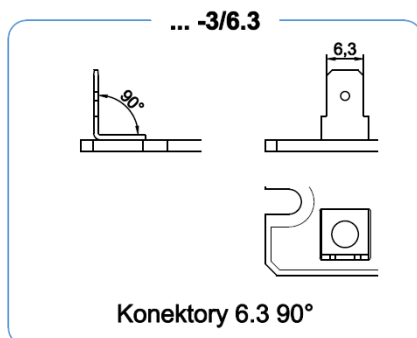
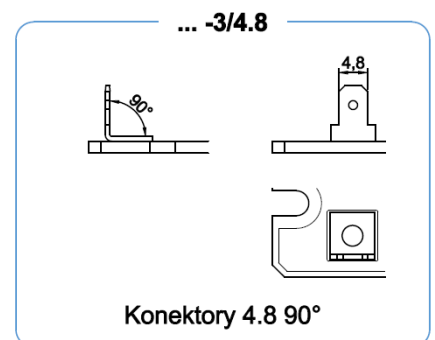
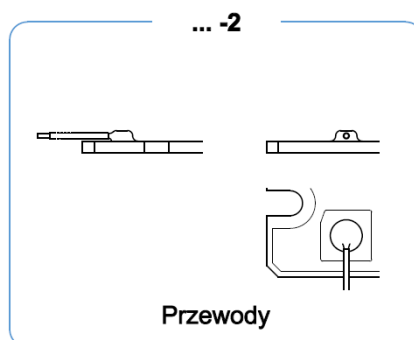
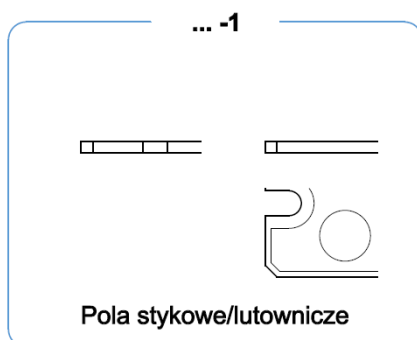
Grubowarstwowe rezystory mocy RTS-02

Wymiary zewnętrzne

Wymiary podane w [mm]



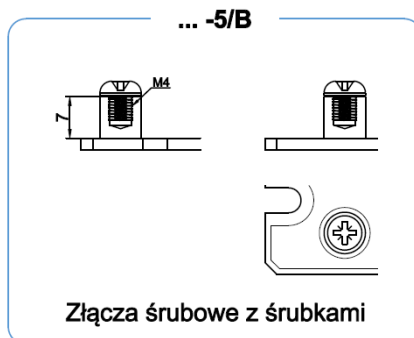
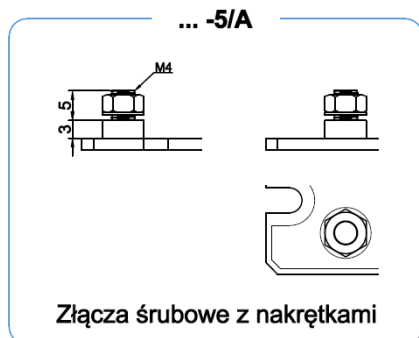
Typy wyprowadzeń



Grubowarstwowe rezystory mocy RTS-02

Strona 3 z 3

12.11.2019 / ver. 2.0



Zalecany moment dokręcania złączy **5/A** oraz **5/B** to **1,2 Nm**

Montaż do radiatora

Rezystor należy przykręcić do radiatora śrubami M4. W celu zapewnienia efektywnego transferu ciepła zalecamy zastosować termopady dedykowane specjalnie pod nasze produkty. Więcej informacji na [RTS-TERMOPADY](#).

Oznaczenie produktu

Seria	-	Moc	-	Rezystancja	-	Tolerancja	-	Złącze
RTS-02		300 W 600 W		0R1 1M		5 % 10 %		1 2 3/4.8 3/6.3 4/4.8 4/6.3 5/A 5/B

Przykład

RTS-02 - 300 - 1R - 5 - 5/A

Rezystor serii RTS-02 o mocy 300W, rezystancji 1Ω, tolerancji ± 5% ze złączami śrubowymi z nakrętkami

TELPOD S.A.

ul. Piłsudskiego 63A
32-050 Skawina
www.telpod.pl

Dział Sprzedaży

Tel.: +48 (0)12 257 10 35
Fax: +48 (0)12 257 10 13
zamowienia@telpod.pl

Dział Techniczny

Tel.: +48 (0)12 257 10 12
mikrouklady@telpod.pl

